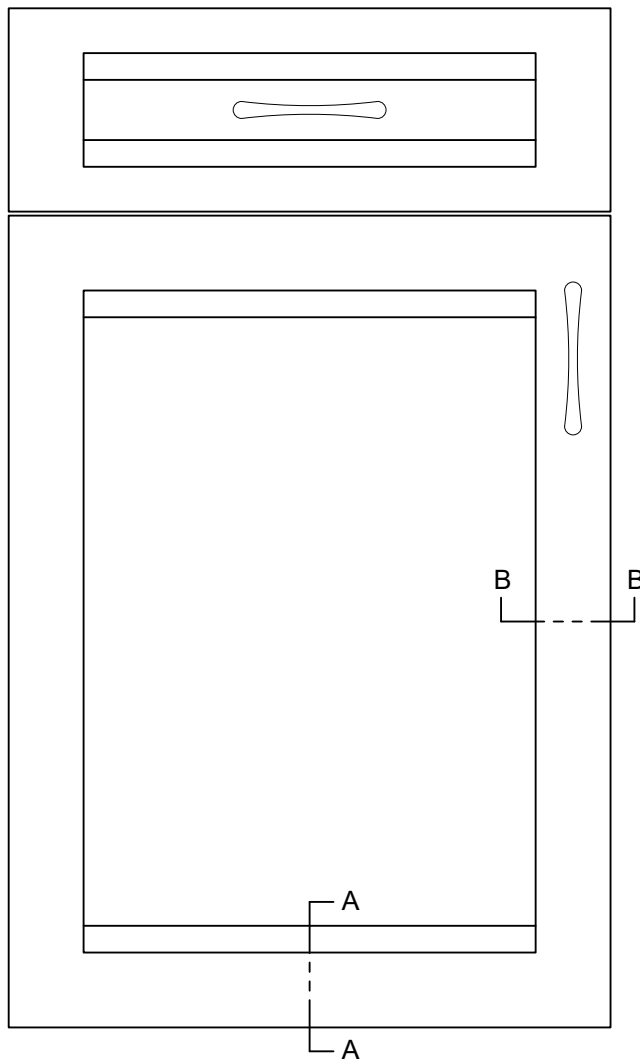


Rochdale



Notes:

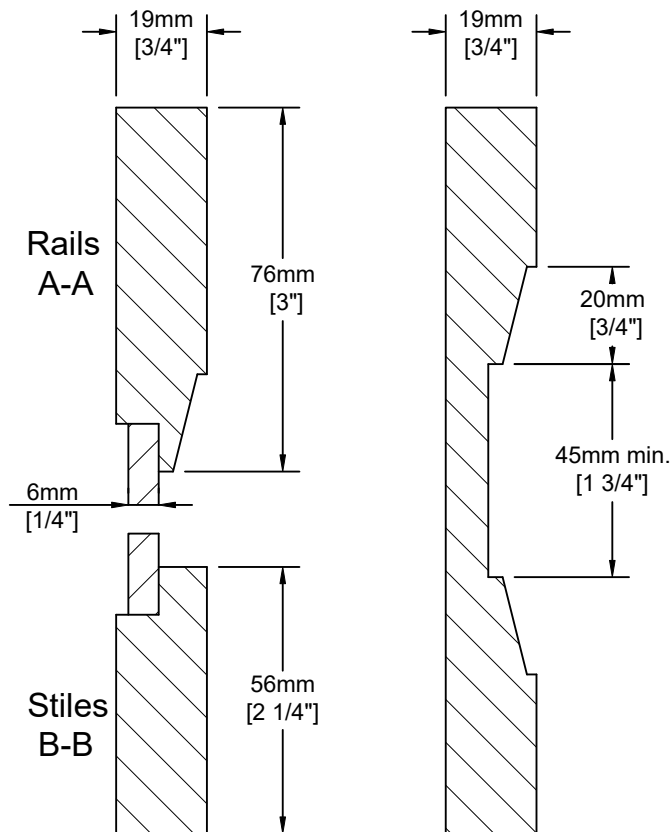
Construction MDF en deux morceaux. Coin serré. Insert de porte à panneau plat avec une façade de tiroir escamotable. Angle long et prononcé des rails et échaliers carrés.

Façades moins de 197mm (7 3/4 po.):

- rails réduits
- construction en un morceau

Façades moins de 140mm (5 1/2 po.):

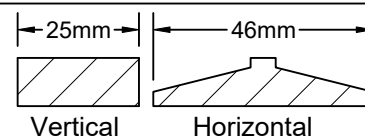
- unies (slab)



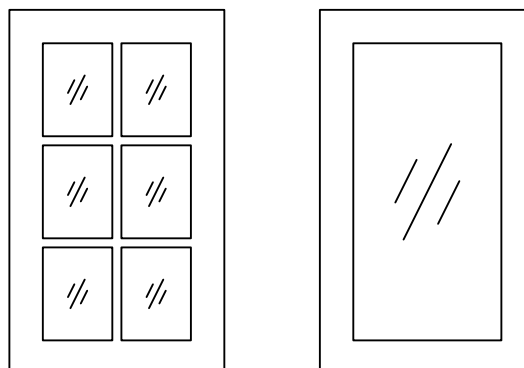
Détail Porte

Détail Tiroir

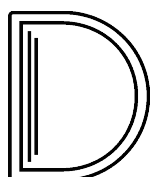
Détail Meneau:



Options pour cadre en vitre:



Vous aimez cette porte? Commandez en ligne à www.distinctivewoodproducts.com!



DISTINCTIVE
WOOD PRODUCTS